

Hydraulická ruka Vahva Jussi 320

Možno koupit samostatně

Varianty:

s hydraulickou jednotkou poháněnou benzinovým motorem Honda, bez hydraulické jednotky
anebo s hydraulickou jednotkou pro připojení na zadní vývodovou hřídel malotraktoru - PTO

Zvedací síla 3,2m : 280 kg

Hmotnost: 150 kg

Zvedací síla 2,0m : 415 kg

Max zvedací síla: 550 kg

Max dosah : 3.2 m

Provozní tlak : 175 bar

Rotátor: Baltrotors GR 10 (max. statické zatížení 1t)



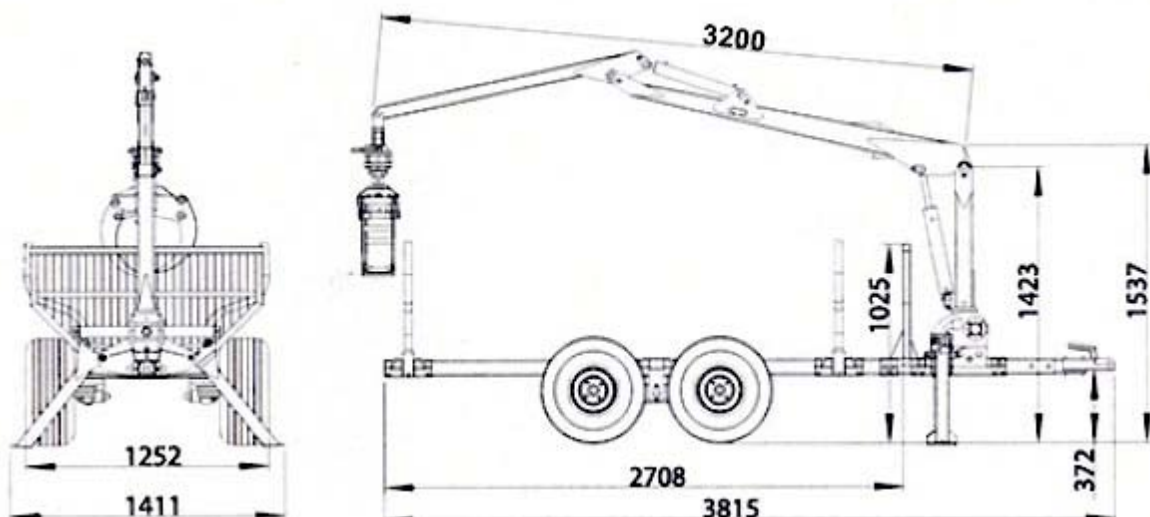
Přívěs Jussi 1500



Hmotnost: 170 kg

Max nosnost při max rychlosti 30 km/h: 1500 kg

Rozměry:



Hydraulická jednotka poháněná benzinovým motorem Honda



Spolehlivý hydraulický agregát Honda, zajišťuje potřebný tlak oleje pro hydraulickou ruku i další hydraulické příslušenství. Ve variantách s/bez elektrického startéru.

Výkon motoru	: 5 hp
Průtok oleje	: 9 L/min
Max tlak	: 175 bar
Váha	: 38 kg

Radiově dálkově ovládaný hydraulický naviják



Lano	: průměr 5mm, délka 25m
Rychlost navíjení	: 30 m/min
Tažná síla	: 435 kg

Pohon kol 4 WD hydraulickými trakčními válci



4WD systém pomáhá manévrovat v obtížném terénu a drsných podmínkách. Může být použit jako brzda při jízdě z kopce.

Max rychlost : 3 km/h
Přítlačná síla : 650 kg

Sklápěcí korba 1000 kg



Nosnost : 1000 kg
Sklopný úhel : 46°
Rozměry : 1270 x 2000 x 295 mm

Půdní lopata



Lopata určena pro práci se sypkými materiály jako písek, štěrk, hlína. Vhodná v kombinaci se sklápěcí korbou.

Váha : 60 kg
Objem : 50 L
Síla úchopu : 8 kN

Kleště – Lesnický drapák



Silné, lehké a odolné kleště na kulatinu.

Max rozevření kleští : 750 mm
Objem : 0.08 m²

Půdní vrták



Dodáván ve třech průměrech: 10 cm, 15 cm a 20 cm.

Pneumatiky



Rozměry: 22 x 11 x 8

Na výběr ze 4, nebo 6 – ti plátnových.

Značka: Trail Claw (4 plátna) , Dirt Devil (6 pláten)

Kácecí - štípací hlavice



Snadná manipulace. Určená do nejmenších porostů. Snadné uštípnutí kmene a následné naložení na přívěs.

Tlak oleje:	170-190 bar
Max. Tlak oleje:	210 bar
Váha:	52 kg
Rotator adapter:	Ø 39,5 mm
Max. uštípnutí Ø	12 cm
Štípací nůž:	Hardox 500

Extra klanice



Vhodné pro převoz kratších výřezů. Možno dokoupit několik párů klanic navíc. V základní výbavě jsou dodávány 2 páry klanic.

Extra prodloužení přívěsu



Prodloužení je nutné při převozu výřezů nad 5 m.
Prodloužení ve dvou variantách 0,5 a 1 m.

Teleskopické rameno



Prodloužení dosahu ruky o 0,9 m. Pro vyšší manévrovatelnou vhodné pro štípací hlavicí.

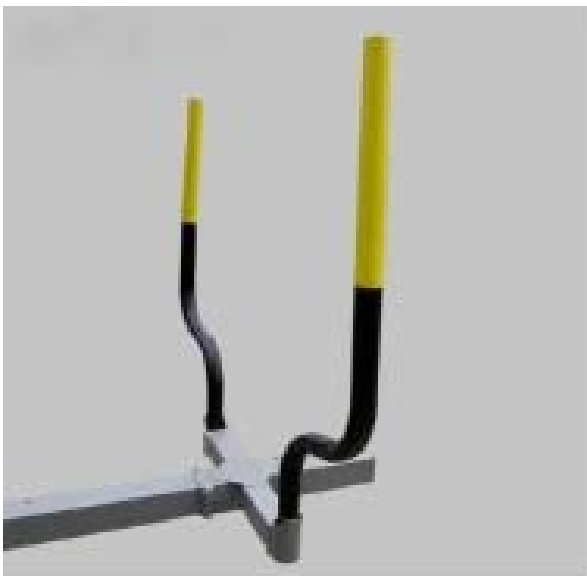
Max dosah: 4,0 m
Zvedací síla na 4,0 m: 150 kg

Hydraulická jednotka pro traktory s vývodovou hřídelí (PTO)



Hydraulická jednotka pro připojení přívěsu na otvor zadní vývodové hřídele malotraktoru

Prodloužení klanic



Pro navýšení objemu převáženého materiálů – vhodné pro přibližování klestu, ale i dříví.